

## Macchina luminosa serie EM90017x

Luce LED per macchine, luce bianca, 5000K, 22-28V DC, connettore M8 a 3 poli, IP67, alluminio+vetro acrilico



### Maggiore resistenza ai lubrificanti di raffreddamento Design compatto

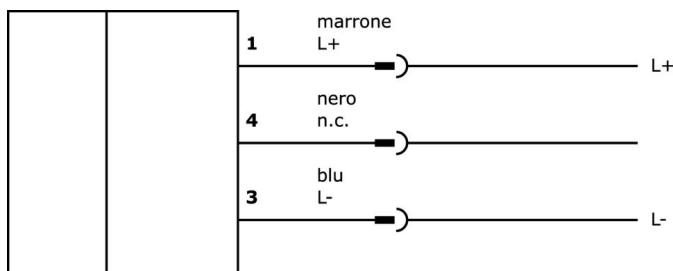
Queste luci estremamente resistenti offrono una combinazione ottimale di luminosità, prestazioni, design e classe di protezione. Essendo resistenti ai più comuni refrigeranti e lubrificanti, possono essere utilizzati in ambienti difficili.

Articolo n.	EM900170	EM900171
Dimensioni	90x32x14 mm	155x32x14 mm
Tensione di esercizio	22-28VDC	
Corrente nominale di esercizio	167 mA	334 mA
Materiale dell'alloggiamento	Alluminio	
Temperatura ambiente	-10 - 40 °C	-20 - 40 °C
Collegamento elettrico	Connettore M8 a 3 pin	

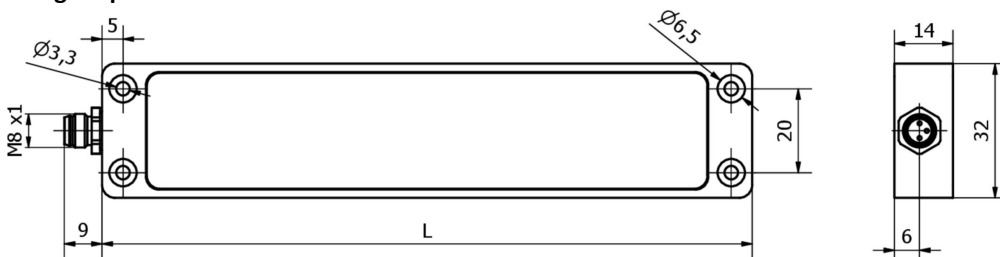
#### Note importanti

**/** Questo articolo genera calore, che influisce direttamente sulla sua durata. L'andamento della temperatura può essere ridotto montandolo su una superficie termicamente conduttiva.

#### Schema di collegamento

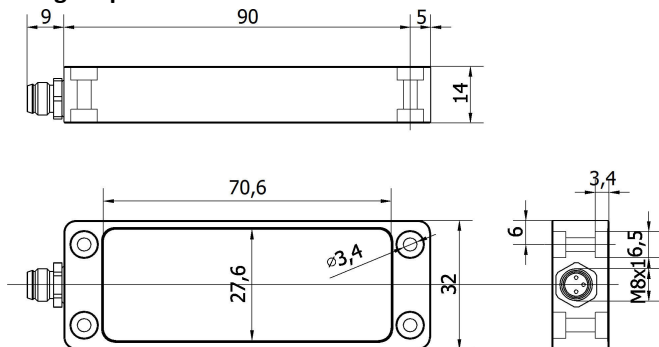


#### Disegno quotato

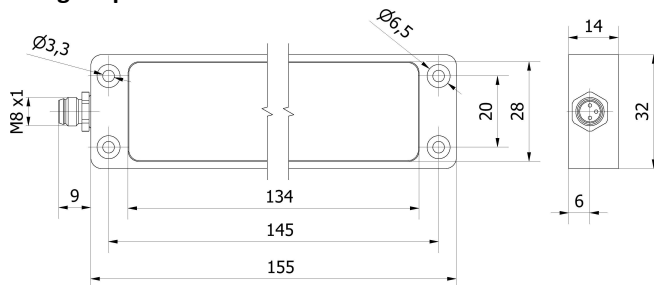


Articolo n.	L
EM900170	90 mm
EM900171	155 mm

**Disegno quotato EM900170**



**Disegno quotato EM900171**



**Estratto del programma di accessori**

**NG400501**



Alimentatore DC, monofase, 125x114x40mm, 24-28V, 5A, 90-264V AC 50Hz, 90-264V AC 60Hz, 127-370V DC, connessione a vite, IP20, alluminio, stabilizzato, tensione di uscita temporizzata

**VY062174**



Interruttore, 0,6 m, presa M8 a 3 poli dritti, spina M8 a 3 poli dritti, 3x0,34 mm<sup>2</sup>, PUR (poliuretano), Ø4,3 mm, 60 V, IP20

**VK030F80**



Cavo di collegamento, 0,3 m, presa M8 a 3 poli angolata, spina M12 a 3 poli dritta, 3x0,34 mm<sup>2</sup>, PUR (poliuretano), 60 V, IP67, resistente alla catena di trascinamento e alla torsione, oli e lubrificanti di raffreddamento, area di saldatura, senza silicone

**VK030F84**



Cavo di collegamento, 0,3 m, connettore M8 a 3 poli dritto, connettore M12 a 3 poli dritto, 3x0,34 mm<sup>2</sup>, PUR (poliuretano), 60 V, IP67, resistente alla catena di trascinamento e alla torsione, oli e lubrificanti di raffreddamento, area di saldatura, senza silicone

**VK030F70**



Cavo di collegamento, 0,3 m, presa M8 a 3 poli angolata, spina M8 a 3 poli dritta, 3x0,34 mm<sup>2</sup>, PUR (poliuretano), 60 V, IP67, resistente alla catena di trascinamento e alla torsione, oli e lubrificanti di raffreddamento, area di saldatura, senza silicone

**VK030F74**



Cavo di collegamento, 0,3 m, connettore M8 a 3 poli dritto, spina M8 a 3 poli dritto, 3x0,34 mm<sup>2</sup>, PUR (poliuretano), 60 V, IP67, resistente alla catena di trascinamento e alla torsione, oli e lubrificanti di raffreddamento, area di saldatura, senza silicone

**VK200071**



Cavo di collegamento, 2 m, presa M8 a 3 poli angolata, estremità libera del cavo, 3x0,34 mm<sup>2</sup>, PUR (poliuretano), Ø4,3 mm, 60 V, -40-90°C, IP67, TPU, resistente alla catena di trascinamento e alla torsione, oli e lubrificanti di raffreddamento, area di saldatura, senza silicone

**VK200075**



Cavo di collegamento, 2 m, presa M8 a 3 poli dritti, estremità libera del cavo, 3x0,34 mm<sup>2</sup>, PUR (poliuretano), Ø4,3 mm, 60 V, -30-90°C, IP67, resistente alla catena di trascinamento e alla torsione, oli e lubrificanti di raffreddamento, area di saldatura, senza silicone

**VK003070**



Presa per cavo, angolata, autoassemblaggio, connessione a saldare, Ø3,5-5mm, 4A, 60V, -40-85°C, presa M8 a 3 pin, IP67, ottone

Ulteriori accessori sono disponibili sulla nostra homepage



**Installazione**

L'installazione deve essere eseguita esclusivamente da un elettricista qualificato!



**Smaltimento dei rifiuti**

Numero RAEE secondo § 6 par. 3 ElektroG: 40951076

---

**Istruzioni di sicurezza**

- /** Prima della messa in funzione, accertarsi che siano state rispettate tutte le indicazioni di sicurezza contenute nella documentazione del prodotto.
- /** L'uso di questi prodotti è vietato se ha un impatto diretto sulla sicurezza personale.
- /** I sistemi di illuminazione a LED possono generare radiazioni molto intense che, se utilizzate in modo improprio, possono danneggiare gli occhi. Il produttore non può essere ritenuto responsabile per i danni causati da un uso o da un collegamento improprio.